

TorqueTrak 10K-LP

低剖面扭矩遥测系统

从转轴传输实时扭矩数据

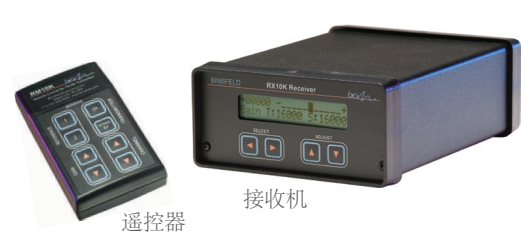
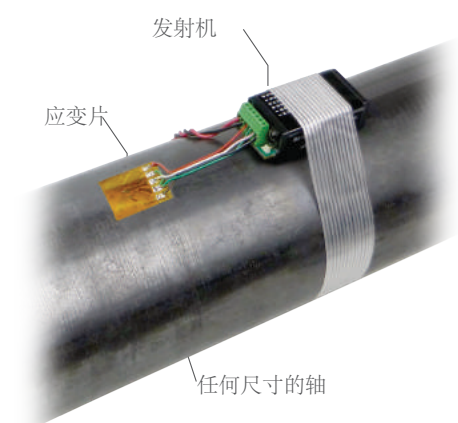
TorqueTrak10K-LP只有0.7英寸高，非常适合径向间隙（轴周围区域）很小的应用，比如车辆驱动轴。发射机使用与TorqueTrak 10K相同的接收机，但电池续航时间比TorqueTrak 10K更长，并与防水外壳附件兼容。

使用红外遥控器可以调节发射器增益、激活遥控分流校准模式或者将发射机切换到低功耗待机模式。接收机的多行 LCD 显示屏和键盘使系统调节简单明了。发射机坚固耐用，其低功耗性能比 TorqueTrak 10K更能延长电池的续航时间，精密的电子元件保证扭矩数据的输出精确且可靠。



特性

- **易用**
 适合任何尺寸的轴，任何扭矩水平。不需要修改或拆卸机器。校准是在轴外完成的。接收器显示和键盘提供用户友好的界面。
- **16通道**
 500Hz频率响应；多个系统可以同时使用。
- **兼容防水外壳**
 经测试达到IP66防护等级，增加了在潮湿环境中使用的稳定性。。
- **红外遥控器**
 控制发射机运行，包括通道选择、增益/距离、分流校准和低功耗待机模式。
- **用户可调增益**
 把应变/扭矩信号放大到用户最常用的范围。
- **可靠的数据传输** 通过模拟电压或通过 RS-232 的数字输出纯净且无噪声的数据信号。
- **包括仪器运输箱**
 方便的手提箱提供坚固，防水保护。
- **待机供电模式**
 无需断开电池就可以延长发射机电池的续航时间。



TX10K-LP-S 应变发射机

传感器输入: 全桥应变片V(标准4V臂V350VΩV, 可接受电阻达1000 Ω)

电桥输入: 3.0 VDC, ± 0.1%

传感器量程: 用户可根据以下表格选择 (表格中应变因子=2.0) :

发射机增益	全桥 4臂 扭矩和弯曲	全桥 2.6 臂 拉力和压力	¼ 桥 1臂 单应变
16000	± 125 微应变	± 192 微应变	± 500 微应变
8000	± 250 微应变	± 385 微应变	± 1000 微应变
4000	± 500 微应变	± 769 微应变	± 2000 微应变
2000	± 1000 微应变	± 1538 微应变	± 4000 微应变
1000	± 2000 微应变	± 3077 微应变	± 8000 微应变
500	± 4000 微应变	± 6154 微应变	± 16000 微应变

传感器和电源接线: 螺丝端子排

发射机电压: 6 - 25 VDC (9V 电池)

发射机电流: 发射: 常规20 mA, 用 350 Ω 电桥时, 最大200 mW
待机: 常规0.5 mA, 最大 8 mW

发射机电池续航时间: 发射模式下48小时, (9V 锂电池, 350 Ω 电桥, 25°C)

发射频率: 903-925 MHz

发射距离: 10英尺以上

离心力加速度: 2000 g's (稳定状态)

工作温度: -30° to 85°C (-22° to 185°F)

尺寸和重量: 0.64 in x 1.02 in x 2.01 in, 31 克

RM10K 遥控器 (用于设置 TX10K-LP-S 应变发射机)

控制功能: 通道选择;增益/量程;V分流校准1和2;低功耗待机

发射类型和距离: 红外;最远10英尺 (3米), 在发射机未旋转情况下使用

RX10K 接收机

电压输出: ± 10 VDC (可0.25倍到4.0倍现场调节)
5-路接线柱(香蕉头)

数据输出连接: RS-232V,VDB9V接头(给电脑COM口提供连接电缆)

发射机电源输入: 常规12VDCV(10V~V18VDCV范围可接受),最大300 mA (配有110VAC或220VAC适配器)

工作温度: 20° ~ 70°C

尺寸和重量: 2.88 in x 5.75 in x 8.50 in, 2 lbs
(73 mm x 146 mm x 216 mm, 1kg)

TT10K 系统

分辨率: 14 位

增益误差¹: ±V0.25%读数(最大),25°C环境温度

增益温度系数¹: ±V0.005%读数/°C(最大),V0°~50°C环境温度

漂移误差¹: 0.16%FS(最大),25°C环境温度

漂移温度系数¹: ±0.004%VFS/°C(最大),0°~50°C环境温度

频率响应²: 0 - 500 Hz (-3dB @ 500Hz), 几个低通滤波选项。

延迟²: 4.2V毫秒,V默认值

采样发送率: 2400采样数/秒

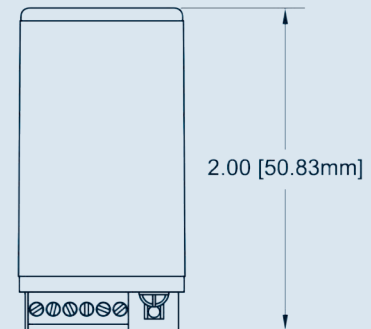
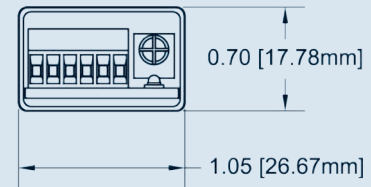
¹ TX10K 增益 = 4000

² RX10K 滤波 = 500Hz

规格如有更改, 恕不另行通知。

TorqueTrak 10K-LP

TX10K-LP-S 发射机



RX10K 接收机

