

TorqueTrak 10K

扭矩遥测系统

从转轴传输实时扭矩数据

使用Binsfeld TorqueTrak 10K遥测系统，实时测量轴扭矩比以往任何时候都更容易。只需要在转轴上安装发射机，电池和扭矩感应变片，几乎任何轴都能变成扭矩传感器。使用红外遥控器调节发射机增益，激活遥控分流校准或将发射机切换到低功耗待机模式。接收机多行LCD显示屏和键盘使系统调节简单明了。发射机坚固耐用，低功耗让电池具有更长的续航时间，先进的电子元件保证了准确和可靠的扭矩数据的输出。



特征

使用简单

适用任何尺寸的轴和任何扭矩大小。不需要修改或拆卸机器。无需对机器进行改装或拆卸。仪器校准时无需安装在轴上。接收机的显示屏和键盘提供友好的用户界面。

红外遥控器

控制发射机的操作，包括通道选择，增益/量程，分流校准和低功耗待机模式。

稳定的数据传输

通过模拟电压输出或通过 RS-232 的数字输出无干扰、无噪声的数据信号。

待机低功耗模式

无需断开发射机电源即可延长电池续航时间。

16通道

500 Hz 频率响应;多个系统可同时使用。

坚固耐用

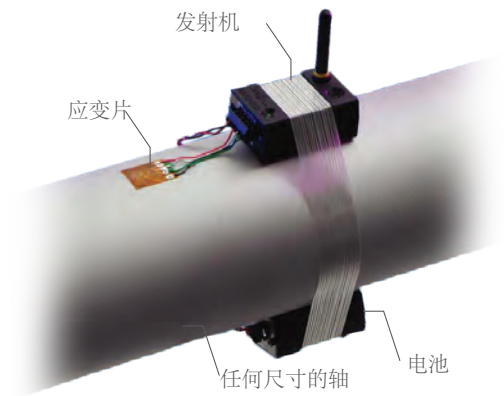
增强型注塑成型发射机外壳专为严苛的应用要求而设计的。带有的V型凹槽和胶带槽，可确保安装牢固。

用户可调增益

放大应变/扭矩信号到最常用的范围。

包括仪器运输箱

方便的手提箱提供坚固，防水保护。



TX10K-S 应变发射机

传感器输入	全桥应变片 (标准4臂 350 Ω , 可接受电阻达 1000 Ω)
电桥输入:	2.5 VDC, ± 0.1%
传感器量程	用户可根据以下表格选择 (表格中应变因子=2.0) :

发射器增益	全桥 4臂 扭矩和弯曲	全桥 2.6臂 拉力和压力	¼ 桥 1臂 单应变
16000	± 125 微应变	± 192 微应变	± 500 微应变
8000	± 250 微应变	± 385 微应变	± 1000 微应变
4000	± 500 微应变	± 769 微应变	± 2000 微应变
2000	± 1000 微应变	± 1538 微应变	± 4000 微应变
1000	± 2000 微应变	± 3077 微应变	± 8000 微应变
500	± 4000 微应变	± 6154 微应变	± 16000 微应变

传感器和电源接线: 螺丝端子排

发射机电压:	7 - 18 VDC (9 V 电池)
发射机电流:	发射: 常规40 mA, 用350 Ω 电桥时, 最大50 mA 待机: 常规4 mA, 最大5 mA
发射机电池续航时间:	发射模式下24小时, (9V 锂电池, 350 Ω 电桥, 25°C)

发射频率:	902-925 MHz
发射距离:	20 英尺 (6 m) 以上
离心力加速度:	3000 g's (稳定状态), (比如, 在5寸轴径上, 转速为6500 rpm)
工作温度:	-30° ~ 85°C (-22° to 185°F)
尺寸和重量:	1.00 in x 1.63 in x 2.50 in, 3 oz (不包括天线): (25 mm x 41 mm x 64 mm, 85 克)

RM10K 遥控器 (用于设置TX10K-S 应变发射机)

控制功能 通道选择;增益/量程;分流校准1和2;低功耗待机

发生类型和距离: 红外; 最远10英尺 (在发射机未旋转情况下使用)

RX10K 接收机

电压输出:	± 10 VDC (可0.25倍到4.0倍现场调节) 5-路接线柱 (香蕉头)
数据输出连接:	RS-232, DB9 接头(给电脑COM口提供连接电缆)
接收机电源输入:	常规12VDC (10 - 18VDC 范围可接受), 最大 300 mA (配有110VAC或220VAC适配器)
操作温度:	-20° ~ 70°C
尺寸和重量:	2.88 in x 5.75 in x 8.50 in, 2 lbs (73 mm x 146 mm x 216 mm, 1kg)

TT10K 系统

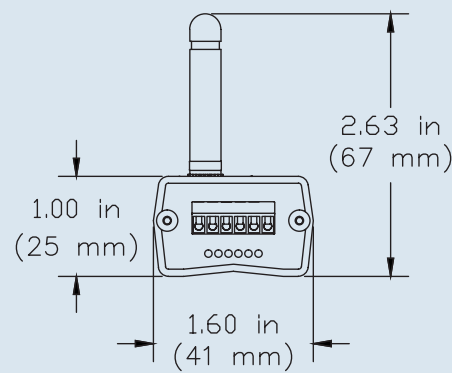
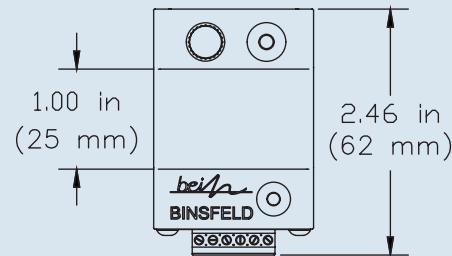
分辨率:	14 位
增益误差:	± 0.25% 读数 (最大), 25°C 环境温度
增益温度系数 ¹ :	± 0.005% 读数/°C (最大), 0° ~ 50°C 环境温度
漂移误差 ¹ :	± 0.16% FS (最大), 25°C 环境温度
漂移温度系数 ¹ :	± 0.004% FS/°C (最大), 0° ~ 50°C 环境温度
频率响应:	0 - 500 Hz (-3dB @ 500Hz).
延迟 ² :	4.2 毫秒, 默认值
采样发送率:	2400 采样数/秒

¹ TX10K 增益 = 4000

² RX10K 滤波设置 = 500Hz

TorqueTrak 10K

TX10K-S 发射机



RX10K 接收机

