

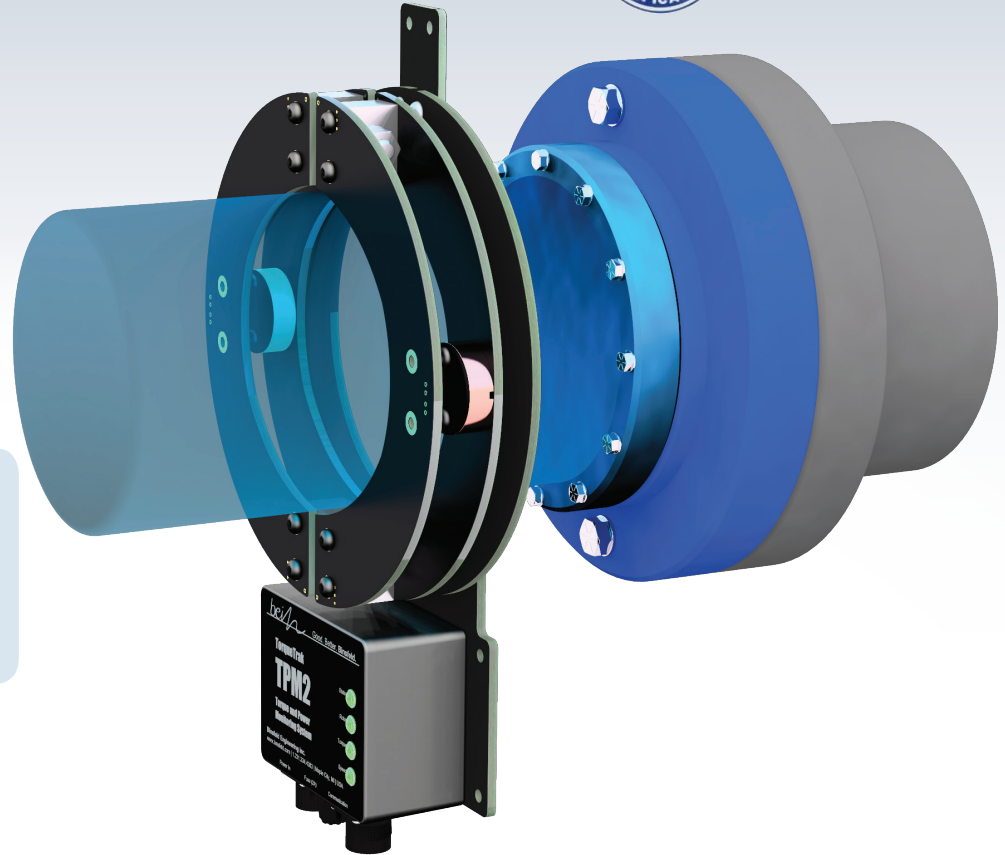
TorqueTrak TPM2

扭矩和轴功率监测系统



连续扭矩和轴功率监测

TorqueTrak TPM2系列扭矩和轴功率监测系统是一款坚固耐用的精密仪器，旨在使用精密的应变片传感器实时测量旋转轴上的扭矩和轴功率。TPM2 采用定制设计，可安装在直径为 0.75 英寸（19 毫米）到 48 英寸（1220 毫米）的轴上。安装时不需要拆装机器。

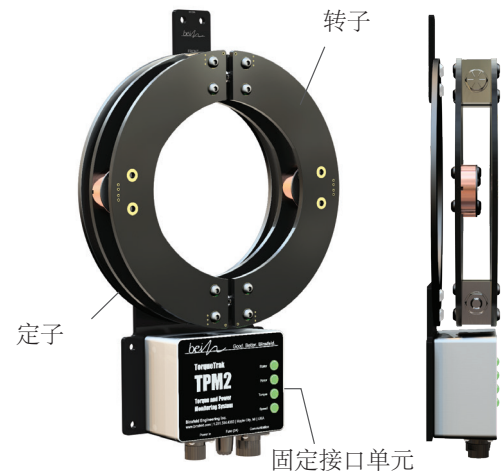


- IP67防护等级
- 通过 MIL-STD-810H 标准的冲击测试
- 通过MIL-STD-167-1A 标准的振动测试
- 一次校准(无需重复校准)
- 多种输出 (RS422, RS485, 模拟信号)

性能

- 易于安装
转子和定子是独立的，并用螺栓固定在轴上。无需拆卸机器或修改轴。
- 坚固的结构
坚固的硬件和电子设备，专为要求苛刻的环境而打造。
- 运行可靠
感应式供电和数据传输。定子和转子之间有足够间隙，从而无表面磨损。
- 系统状态指示灯
可一目了然地确认设备运行是否正常。
- 加快故障处理的速度。

- 易于安装的转子
转子的设计可适应轴径的微小变化，使用标准工具夹紧在轴上。
- 易于通讯
与 PC 或 PLC 的高速双向通信链路接口。用户可选择的采样率高达 4800 采样数/秒。
- 产品支持
无论是售前还是售后支持，都以 BEI 久经考验的客户服务能力为坚强后盾。



系统尺寸, 英寸 (毫米)

转子外径 尺寸 "A"	轴外径 (最小)	轴外径 (最大)	最大轴转速 (RPM)
5.0 (127)	0.8 (20)	1.5 (38)	9100
5.5 (140)	1.0 (25)	2.0 (51)	8500
7.5 (191)	2.0 (51)	4.0 (102)	6900
9.5 (241)	4.0 (102)	6.0 (152)	5900
11.5 (292)	6.0 (152)	8.0 (203)	4300
13.5 (343)	8.0 (203)	10.0 (254)	3800
15.5 (394)	10.0 (254)	12.0 (305)	3400
17.5 (445)	12.0 (305)	14.0 (356)	3100
19.5 (495)	14.0 (356)	16.0 (406)	2800
21.5 (546)	16.0 (406)	18.0 (457)	2300
23.5 (597)	18.0 (457)	20.0 (508)	2200
25.5 (648)	20.0 (508)	22.0 (559)	2100
27.5 (699)	22.0 (559)	24.0 (610)	1900
31.5 (800)	24.0 (610)	28.0 (711)	1500
35.5 (902)	28.0 (711)	32.0 (813)	1400
39.5 (1003)	32.0 (813)	36.0 (914)	1300
43.5 (1105)	36.0 (914)	40.0 (1016)	1200

如转轴外径大于1016mm (40英寸), 请联系Binsfeld.

TorqueTrak TPM2 产品规格

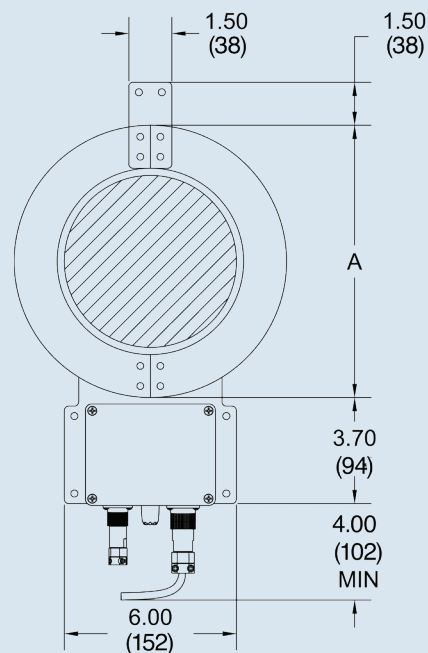
供电要求:	10~30 VDC @ 10 W (常规), 15 W (最大)
扭矩传感器输入:	桥式应变片, 标准350Ω, 最小120Ω
输入量程:	用户可选量程0.025 ~32 mV/V (125~32,000 μ应变, 应变系数= 2.0)
分路校准:	两档, 用户可选: 1 mV/V 和 0.2 mV/V (350 Ω 电桥)
扭矩信号分辨率:	15 位 (32,768 点)
扭矩信号精度:	零点误差: ±0.1% FS (最大), 量程误差: ±0.2% (最大)
轴转速和转向:	每转测量一次
分辨率:	15 位(32,768 点), 自动量程
通讯接口:	IP-67工业连接器, 带10英尺 (3m) 电缆
工作环境:	-40 ~+70° C 不冷凝
冲击等级:	MIL-STD-810H方法516.8 (15 G, 23毫秒每半正弦波)
振动等级:	MIL-STD-167-1A (0.010-0.030英寸时为4-33 Hz)

输出	波特率	采样率	带宽	信号延迟
RS422	1200 to 460.8K*	9.375 to 4800 采样数/秒*	3 to 1000 Hz	1 to 1700 msec**
RS485 (MODBUS RTU)	9600 to 460.8K*	Max ~240 采样数/秒***	Max ~80Hz***	1 to 1700 msec**
模拟信号 (+/- 5V, 0-5V, +/-10V, 0-10V)	460.8K (固定值)	9.375 to 4800 采样数/秒*	3 to 1000 Hz*	1.8 to 1860 msec**

*用户可选配置
**根据采样率
***根据Modbus波特率和轮询率

TorqueTrak TPM2 (6 英寸 (154 mm) 系统展示)

正视图



侧视图

